

ニシエ様 ご確認をお願い致します。

トーエイト

1-3

取扱説明書

Q G-1861 スポーツアルミベンチSS150A
G-1461 アルミベンチ SSSH27

- ※取扱説明書は必ずお読みください。
- ※管理責任者の方が保管し、複写したものを使用時の手元、保管場所付近に掲示するなど、取扱説明書内容の周知に心掛けてください。
- ※破損の原因となる場合がありますので、本来の使用目的以外の用途に使用しないでください。
- ※組立てる前に部品がすべて揃っているか確認してください。

<使用上の注意>

- 1:必ず平坦な場所で安定させて使用すること。
不安定な場所で使用すると、本体が破損したり転倒し、怪我の原因となります。
- 2:水や汚れがある場合は、よく拭き取ってからご使用ください。
- 3:端に座ったり、座面以外に体重をかけすぎると本体が破損したり転倒し、怪我の原因となります。
- 4:堅い物を落としたり、重たいものをのせたりはしないでください。
本体が破損したり転倒し、怪我の原因となります。
- 5:踏み台として使用したり、子供を遊ばせたりしないでください。
本体が破損したり転倒し、怪我の原因となります。

<安全点検について>

※管理者のもと、使用前後など日常的に以下の安全点検を行ってください。

点検箇所	点検内容
フレーム	破損、亀裂、変形等がないか。
座板・背板	破損、亀裂、変形等がないか。
接合部	溶接部、ボルトなどの緩み、破損、はがれ等がないか。

<管理上の注意>

- 1:異常が認められた場合は、使用を中止しすみやかに修理・交換等の適切な処理をしてください。
- 2:ご使用にならない時は、安全な場所に保管してください。

※お問い合わせ等は下記連絡先までお願い致します。

トーエイト株式会社

〒340-0022 埼玉県草加市瀬崎5-24-11
TEL:048-921-1211 FAX:048-921-1311
<http://www.toelight.co.jp/>
info@toelight.co.jp



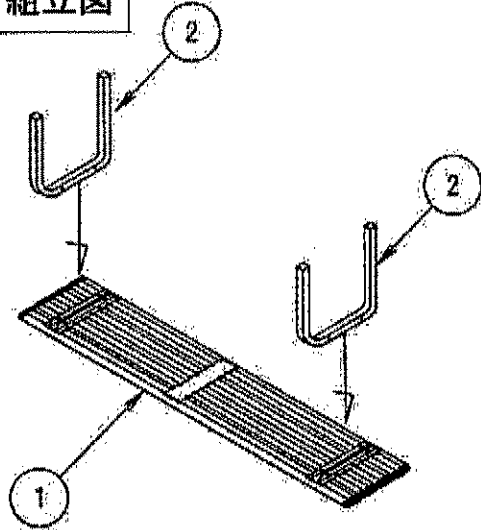
2-3

組立説明書

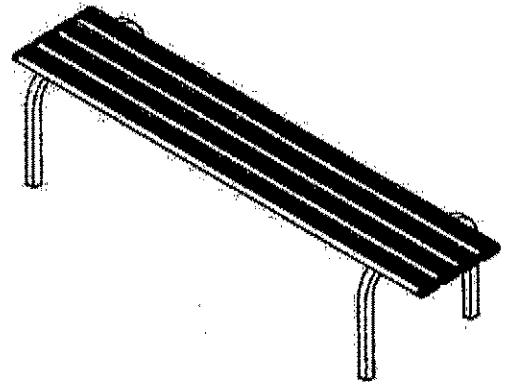
G-1861 スポーツアルミベンチSS150A

G-1461 アルミベンチ SSSH27

組立図



完成図



部品リスト

1台当たりの明細(1台1組)

記号	品名	数量
①	天板	1枚
②	脚	2
③	六角ボルト、ナット(スプリングワッシャー、ワッシャー×2付)	4本

組立順序

- ①天板の裏面の金具に②脚を付属の③ボルトで仮締めします。
- 平坦な所で全体の水平、垂直を確認して本締めしてください。



注意

※本来の目的以外の用途に使用しないでください。


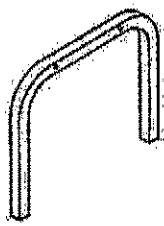
TOEI LIGHT®

3-3

G-1861 スポーツアルミベンチSS150A
 G-1461 アルミベンチ SSSH27

1台

1個口(数量は1台分)

番号	記号	品名	略図	梱包サイズ	数量	備考	チェック欄
1-1		天板		1560×380×60	1		
		脚			2		
		六角ボルト、ナット M8×45 (スプリングワッシャー、ワッシャー×2付)			4セット		
ロットNo.							
出荷先						検印	
梱包日		年 月 日					

部品 (B T、N、W、SW) チェック表

	担当者	チェック欄
①取出し(準備、照合)		
②合紙合わせ(照合)		
③数量(照合)		
④検量、梱包		
⑤最終チェック		